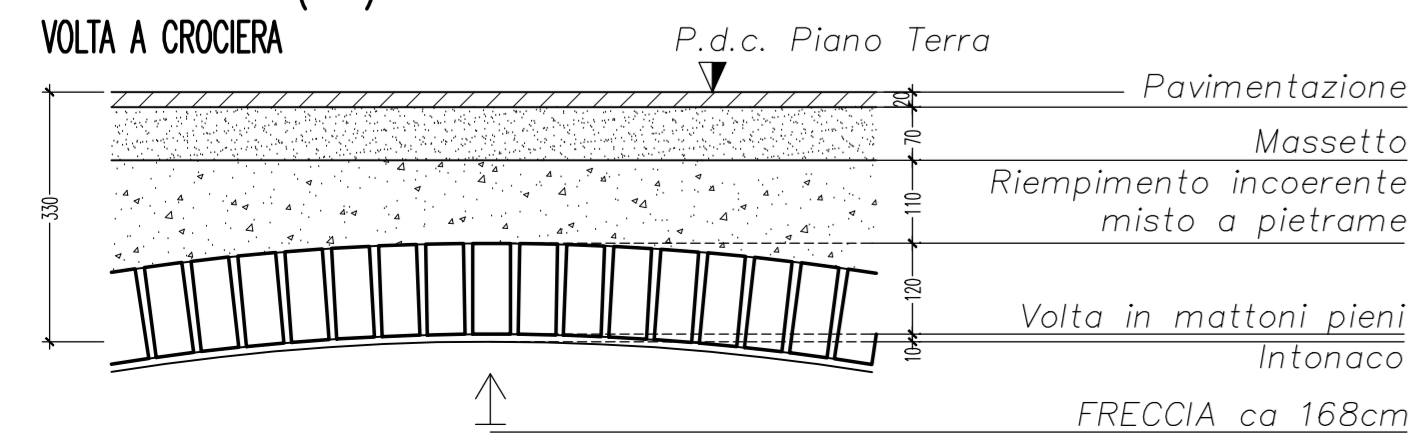


SOLAIO TIPO 1 (ST1) - Scala 1:10



COMMITTENTE

**investire**  
InvestiRE SGR SpA

CONSULENTE STRUTTURALE

**intera**  
Innovazioni territoriali e ricerche ambientali

INTERA S.R.L.  
Viale Castrense, 8  
00182 Roma (RM) Italia  
Tel: +39 06 70613211 - Fax: +39 06 70399382  
segreteria@interast.it

Fondo FIP  
Immobile sito in Macerata  
Piazza Mazzini 70, 71, 72, 74  
(cod. MCB009901)

VERIFICA VULNERABILITA' SISMICA

ELABORATO  
21-0144 VS PO1

SOSTITUISCE ELABORATO  
21-0144 VS 000

N. COMMESSA 21-0144 nome file: 21-0144\_SV\_P01-0 SCALA 1:100 - 1:10

REV.	DATA	DESCRIZIONE	REDATTO	VERIFICATO
4				
3				
2				
1				
0	Ottobre 2021	Prima emissione	L. Bitzi	E. Gruttadauria

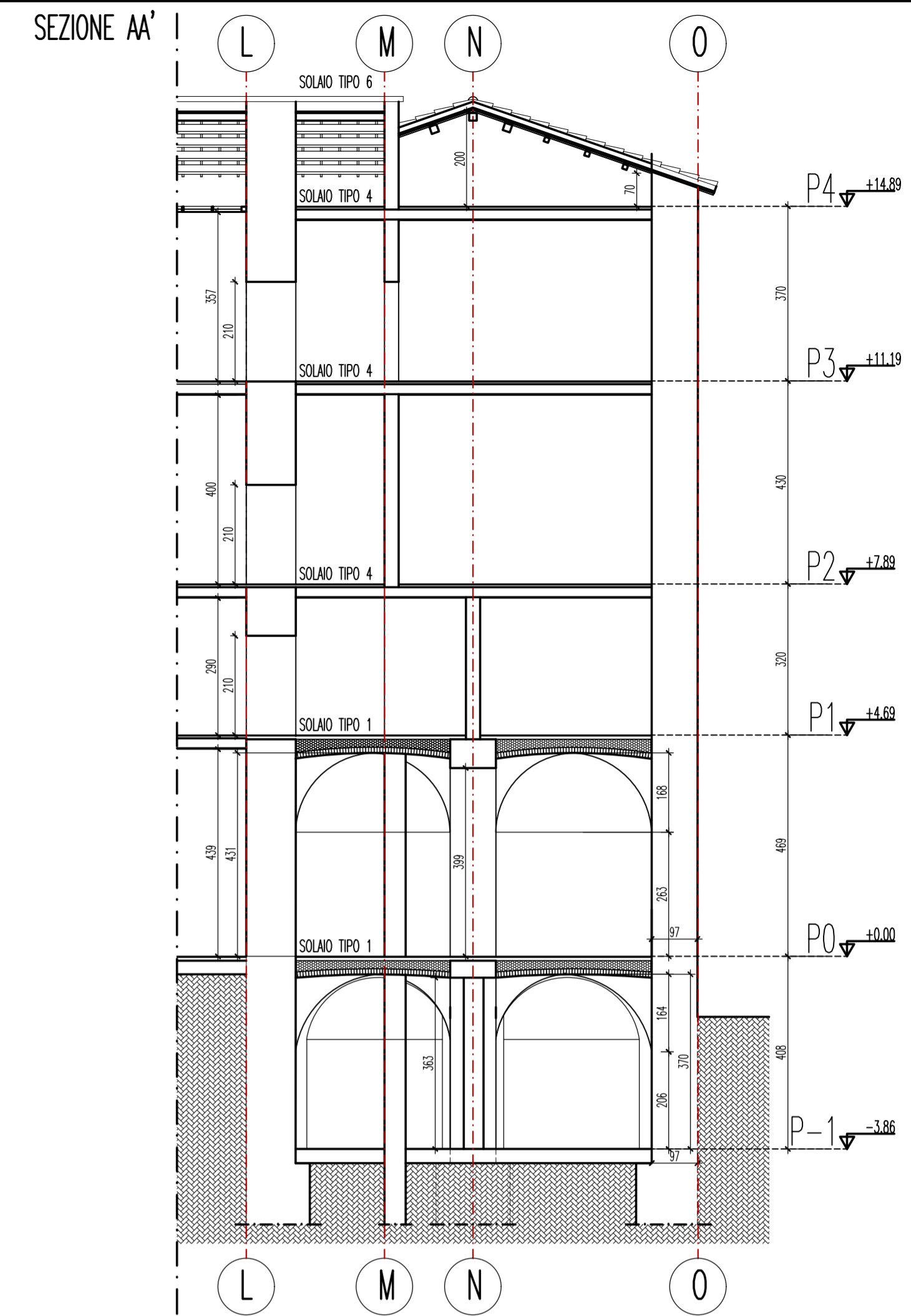
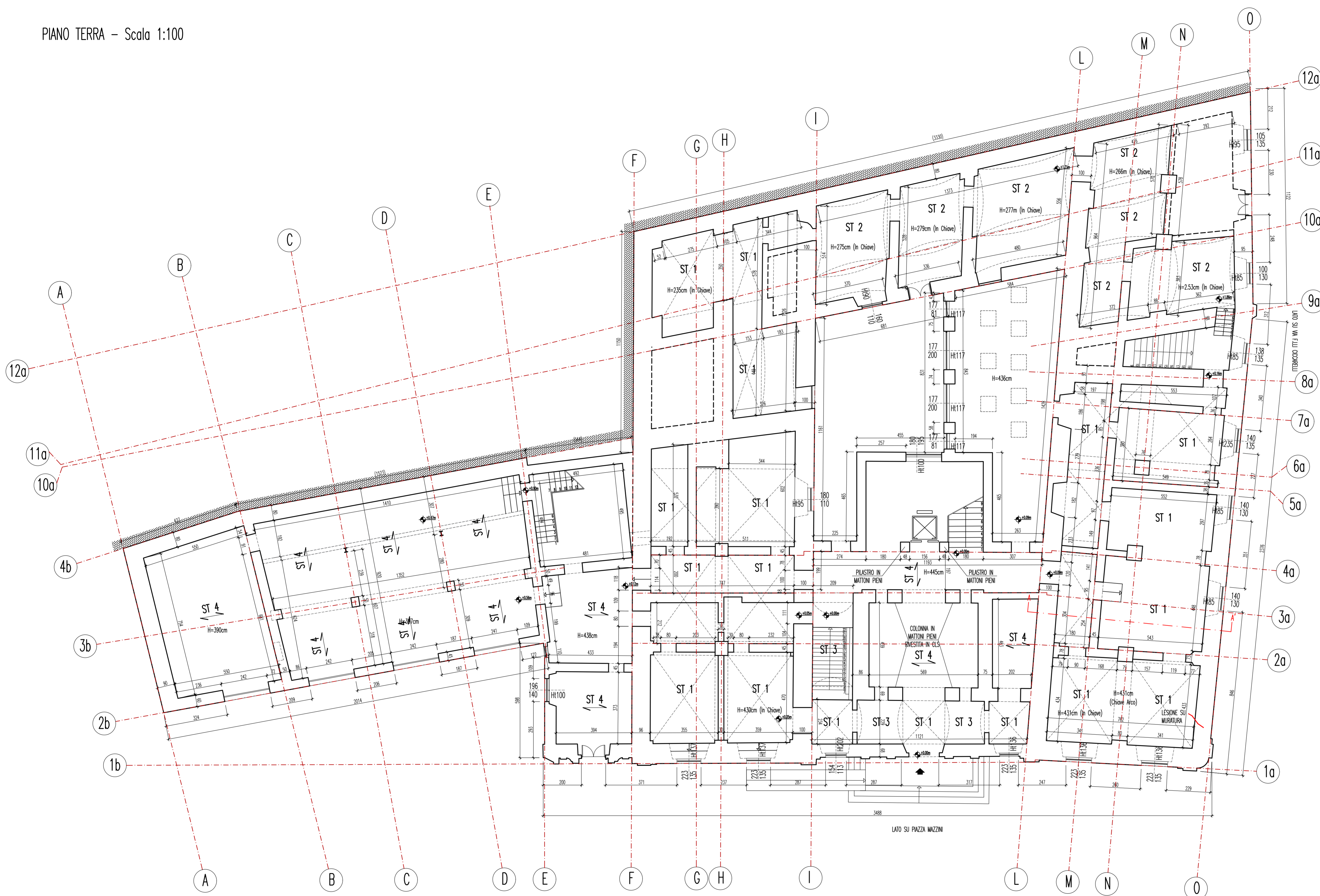
Il committente  
InvestiRE SGR SpA

Il consulente strutturale  
Intera srl  
Ing. Ezio M. Gruttadauria

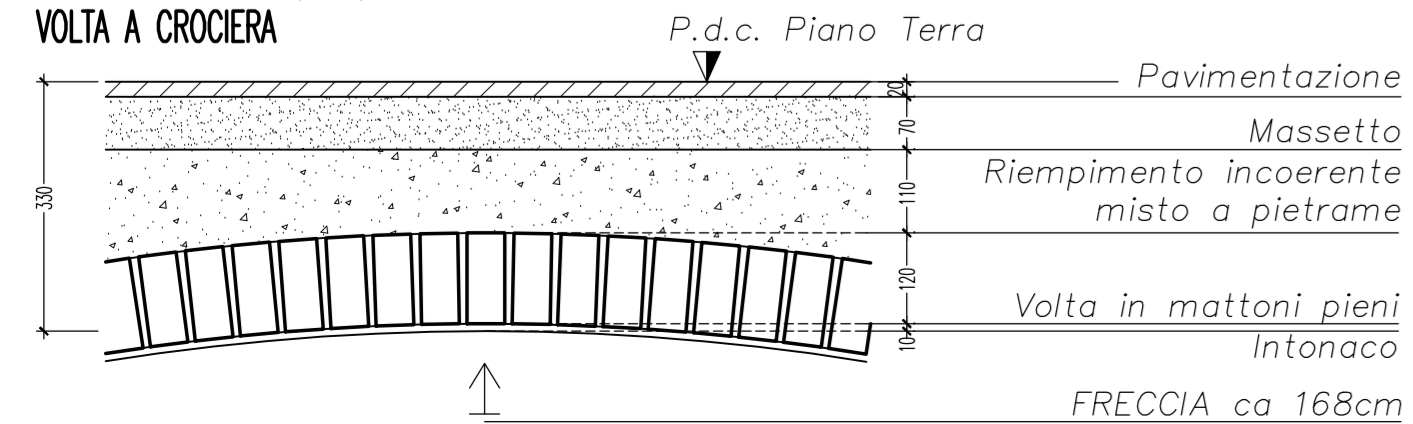
(Timbro e firma)



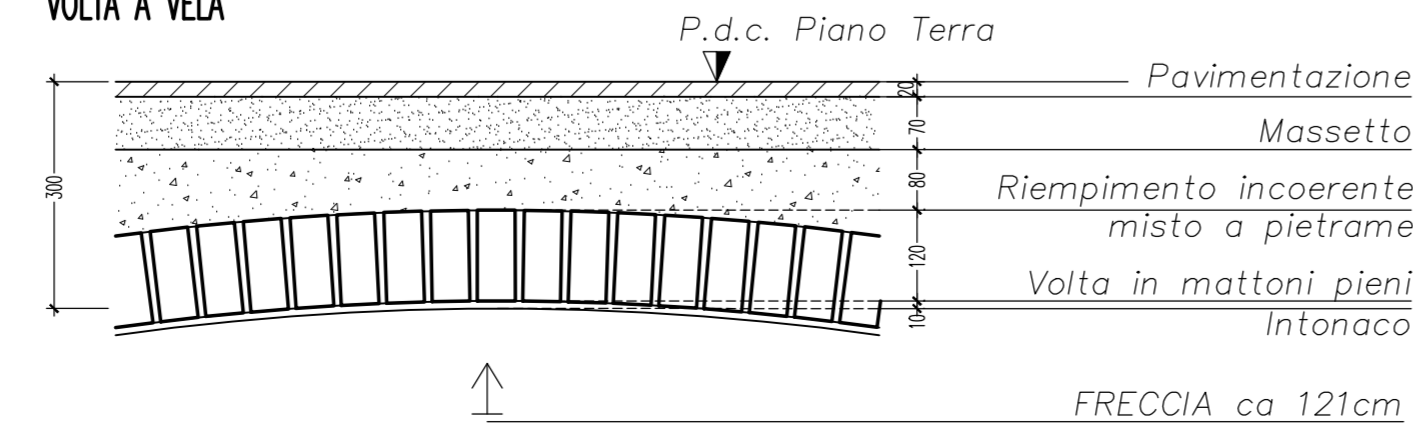
PIANO TERRA - Scala 1:100



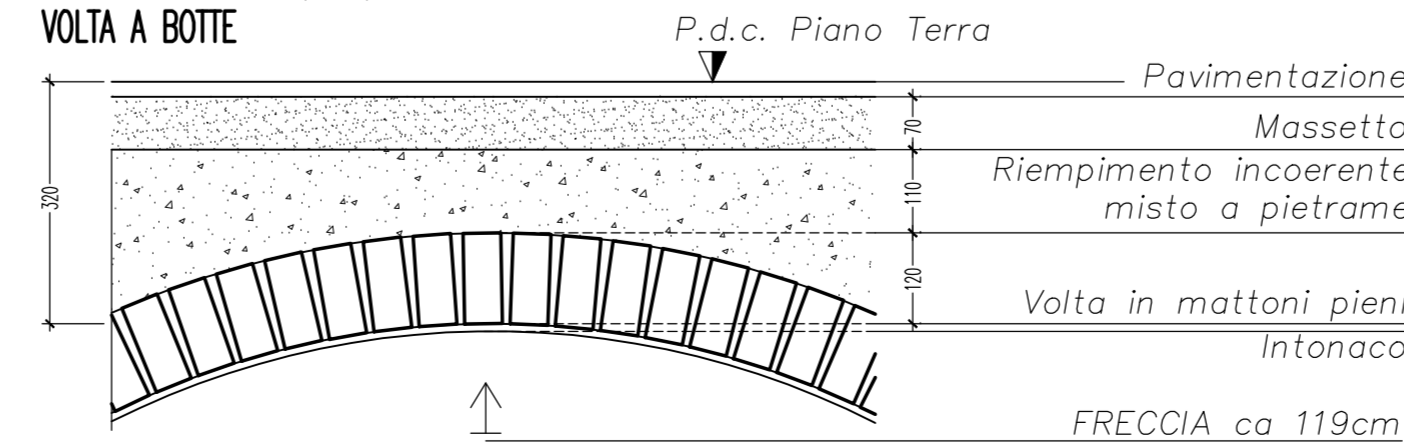
SOLAIO TIPO 1 (ST1) - Scala 1:10  
VOLTA A CROCIERA



SOLAIO TIPO 2 (ST2) - Scala 1:10  
VOLTA A VELA



SOLAIO TIPO 3 (ST3) - Scala 1:10  
VOLTA A BOTTE



LESIONI SU MURATURA

COMMITTENTE

**investire**  
InvestiRE SGR SpA

CONSULENTE STRUTTURALE

**intera** INNOVAZIONI TERRITORIALI E RICERCHE AMBIENTALI  
INTERA S.R.L.  
Viale Castrense, 8  
00182 Roma (RM) Italia  
Tel: +39 06 70613211 - Fax: +39 06 70399382  
segreteria@interast.it

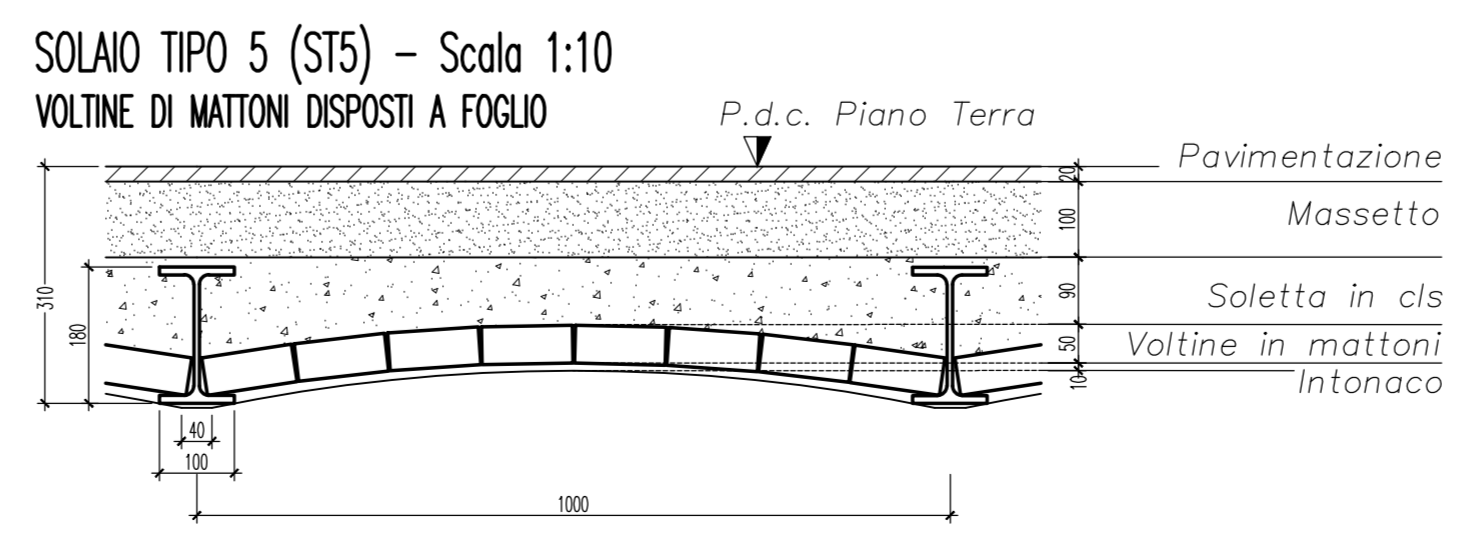
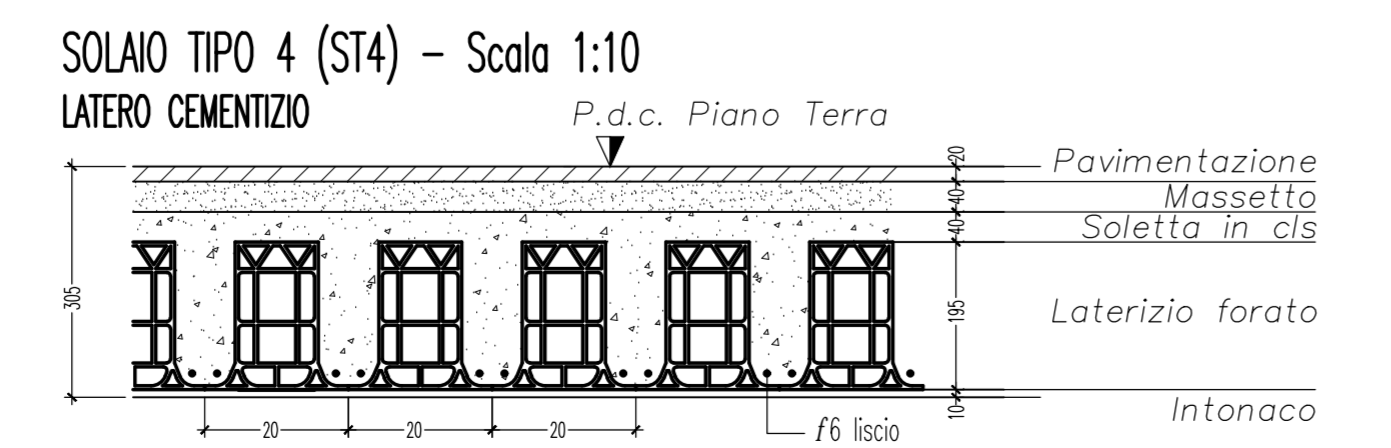
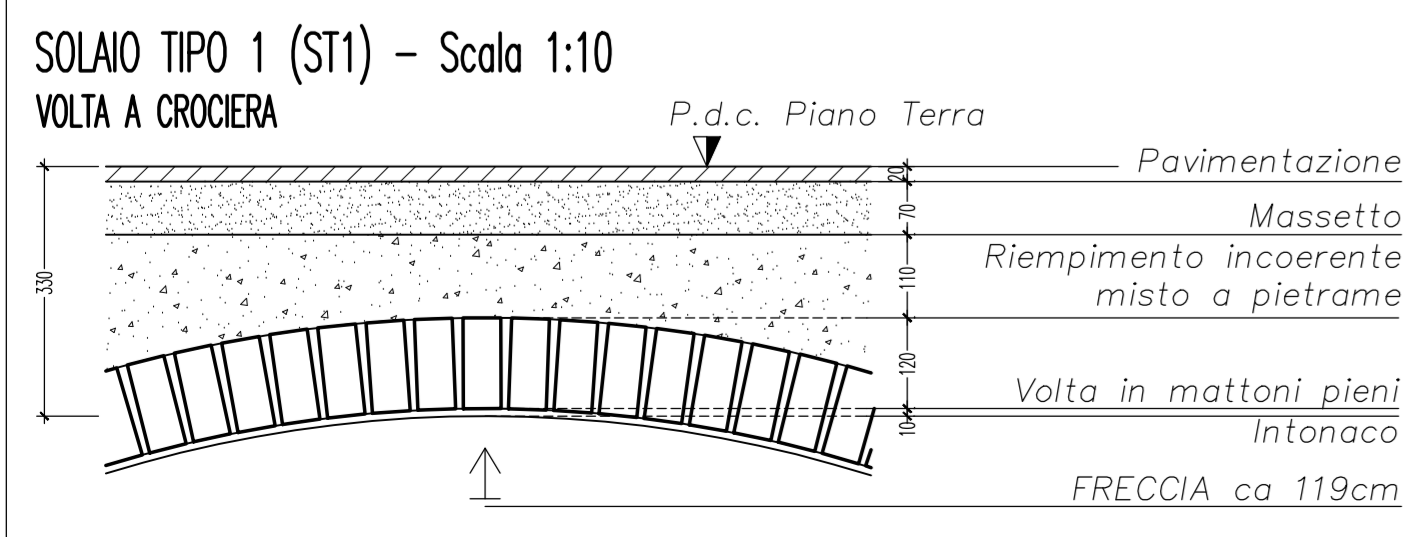
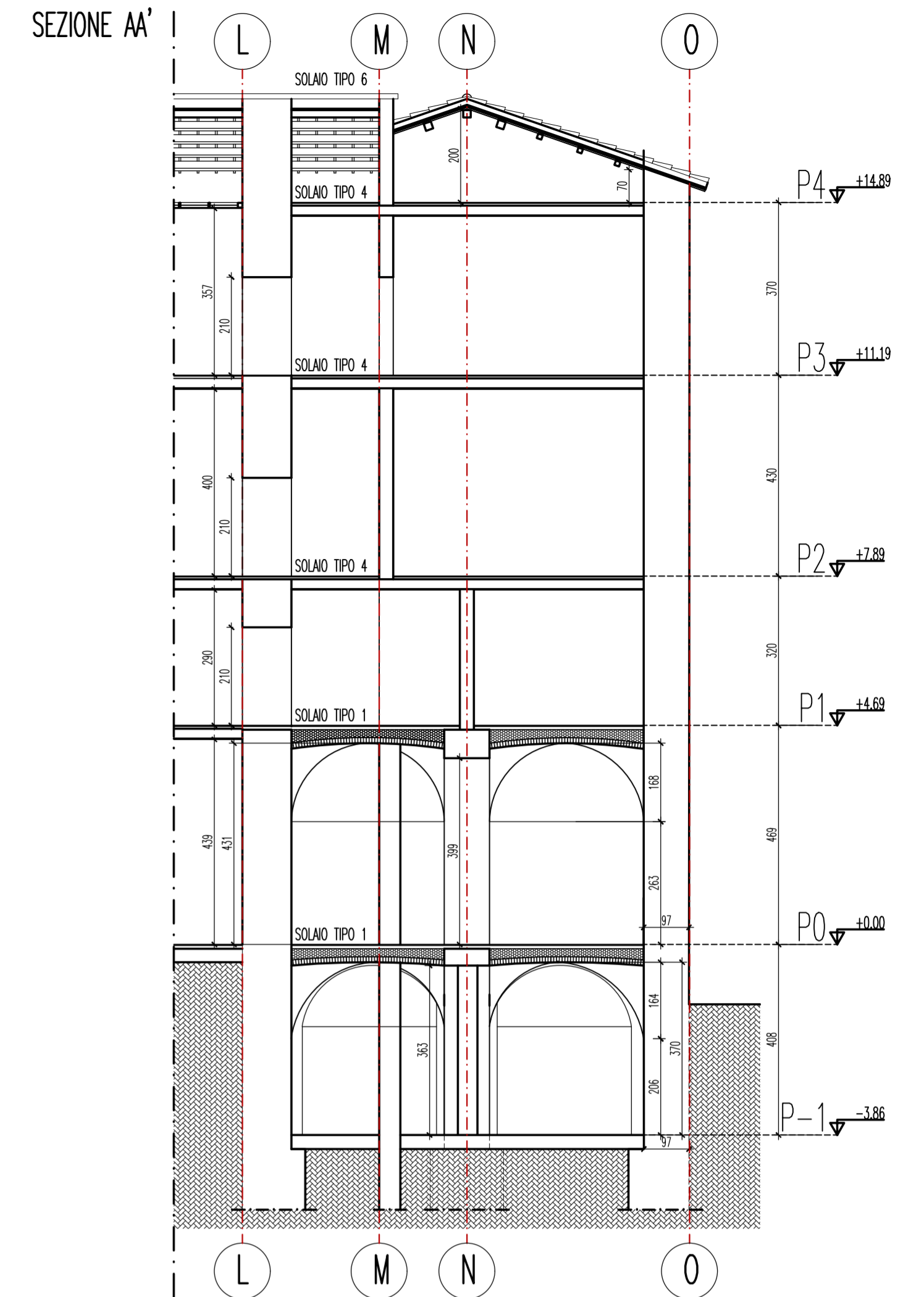
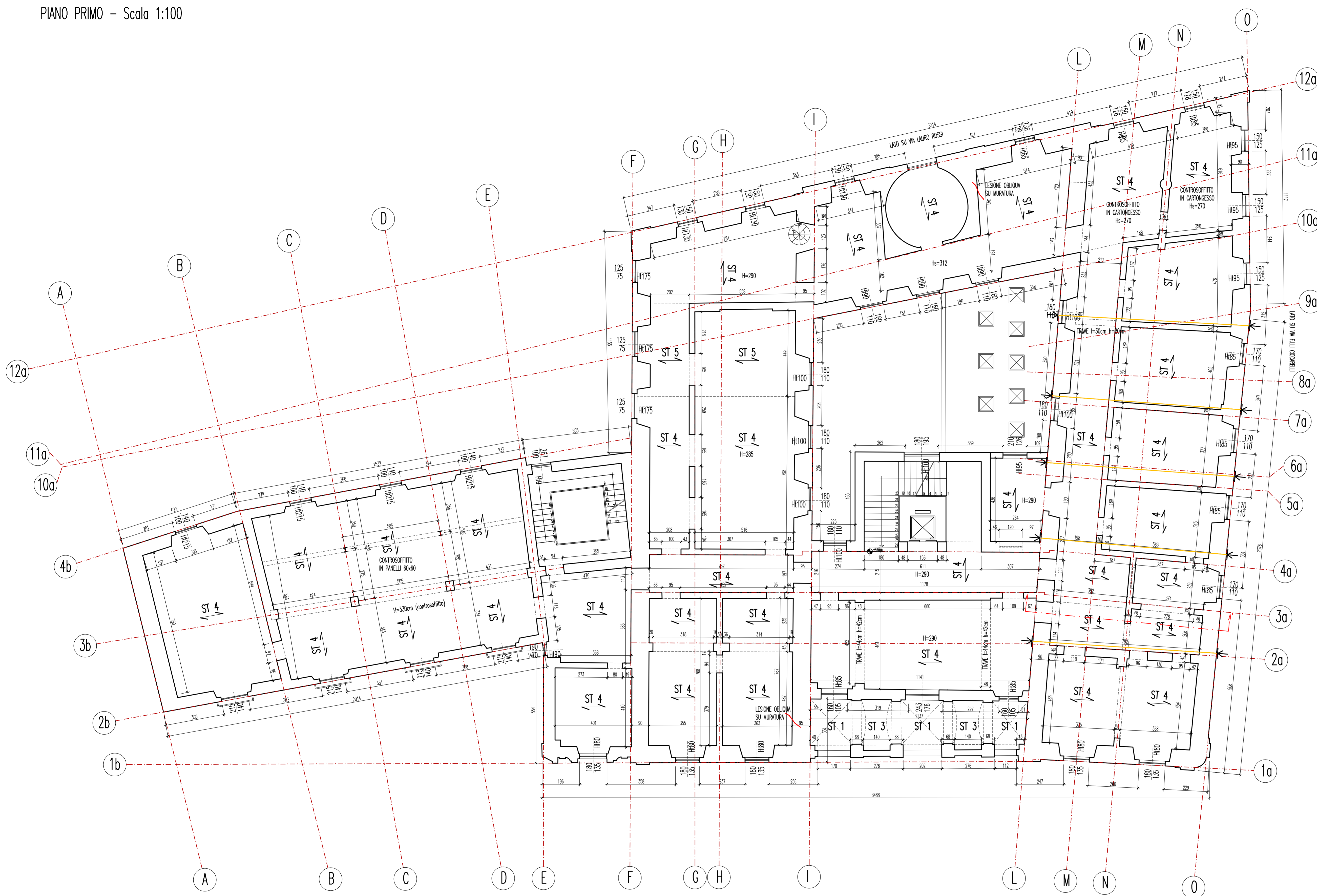
Fondo FIP  
Immobile sito in Macerata  
Piazza Mazzini 70, 71, 72, 74  
(cod. MCB009901)



VERIFICA VULNERABILITA' SISMICA		ELABORATO	
Titolo Elaborato:		21-0144 VS PO2	
Pianta piano terra		SOSTITUISCE ELABORATO	
		21-0144 VS 000	

N. COMMESSA	21-0144	nome file:	21-0144_SV_PO2-0	SCALA	1:100 - 1:50
REV.	DATA	DESCRIZIONE	REDATTO	VERIFICATO	
4					
3					
2					
1					
0	Ottobre 2021	Prima emissione	L. Bitzi	E. Gruttadauria	
Il committente			Il consulente strutturale		
InvestiRE SGR SpA			Intera srl Ing. Ezio M. Gruttadauria		





— TIRANTE IN ACCIAIO  
— LESIONI SU MURATURA

COMMITTENTE

**investire**  
InvestiRE SGR SpA

CONSULENTE STRUTTURALE

**intera** INNOVAZIONI TERRITORIALI E RICERCHE AMBIENTALI

INTERA S.R.L.  
Viale Castrense, 8  
00182 Roma (RM) Italia  
Tel: +39 06 70613211 - Fax: +39 06 70399382  
segreteria@intera.it

Fondo FIP  
Immobile sito in Macerata  
Piazza Mazzini 70, 71, 72, 74  
(cod. MCB009901)

VERIFICA VULNERABILITA' SISMICA

ELABORATO  
**21-0144/VS/PO2**

SOSTITUISCE ELABORATO  
**21-0144/VS/000**

TITOLO ELABORATO:  
Pianta piano primo

N. COMMESA: 21-0144 nome file: 21-0144\_SV\_PO2-0 SCALA: 1:100 - 1:10

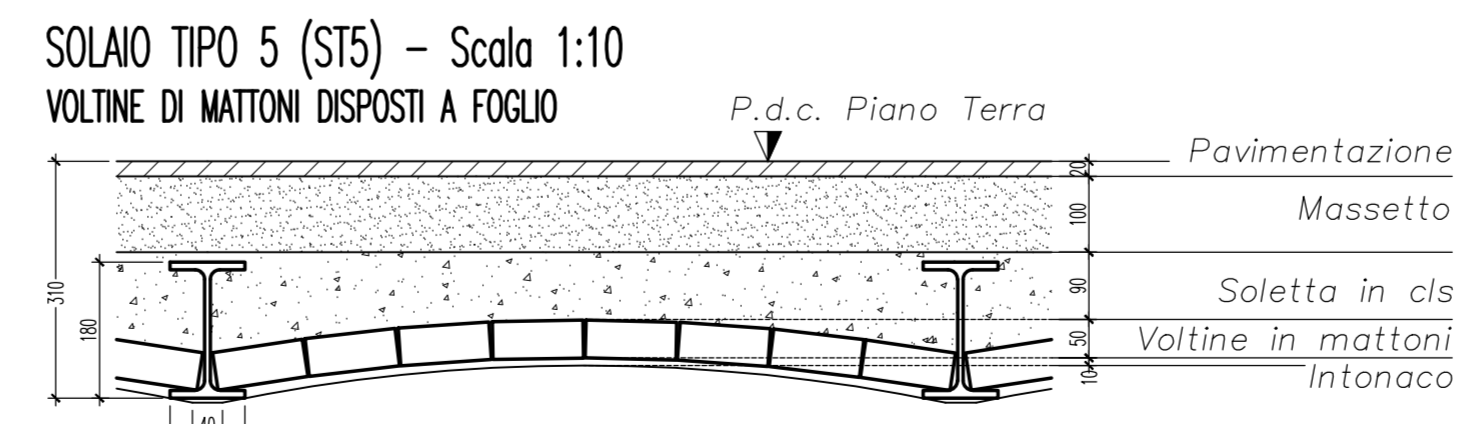
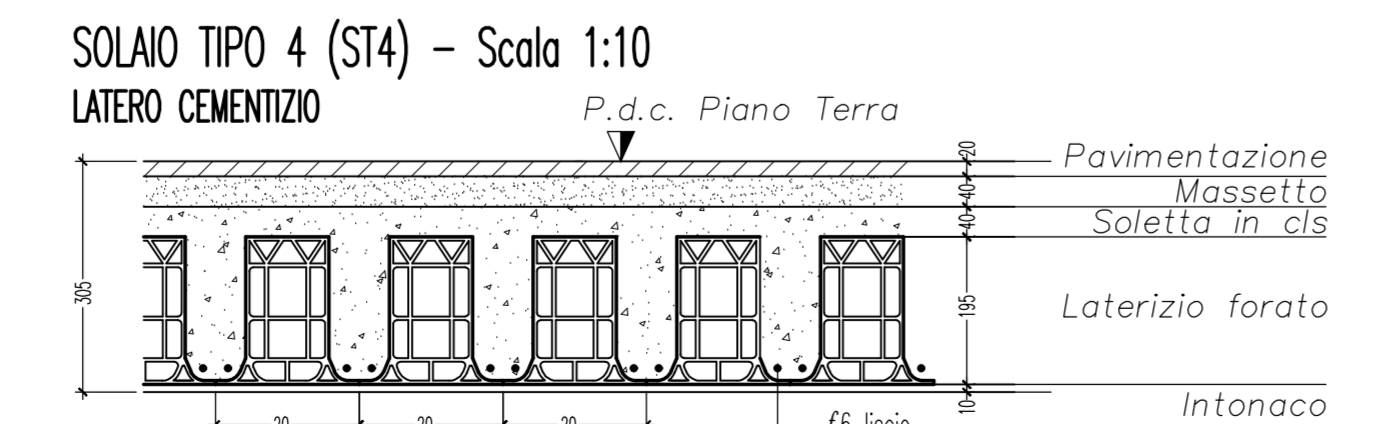
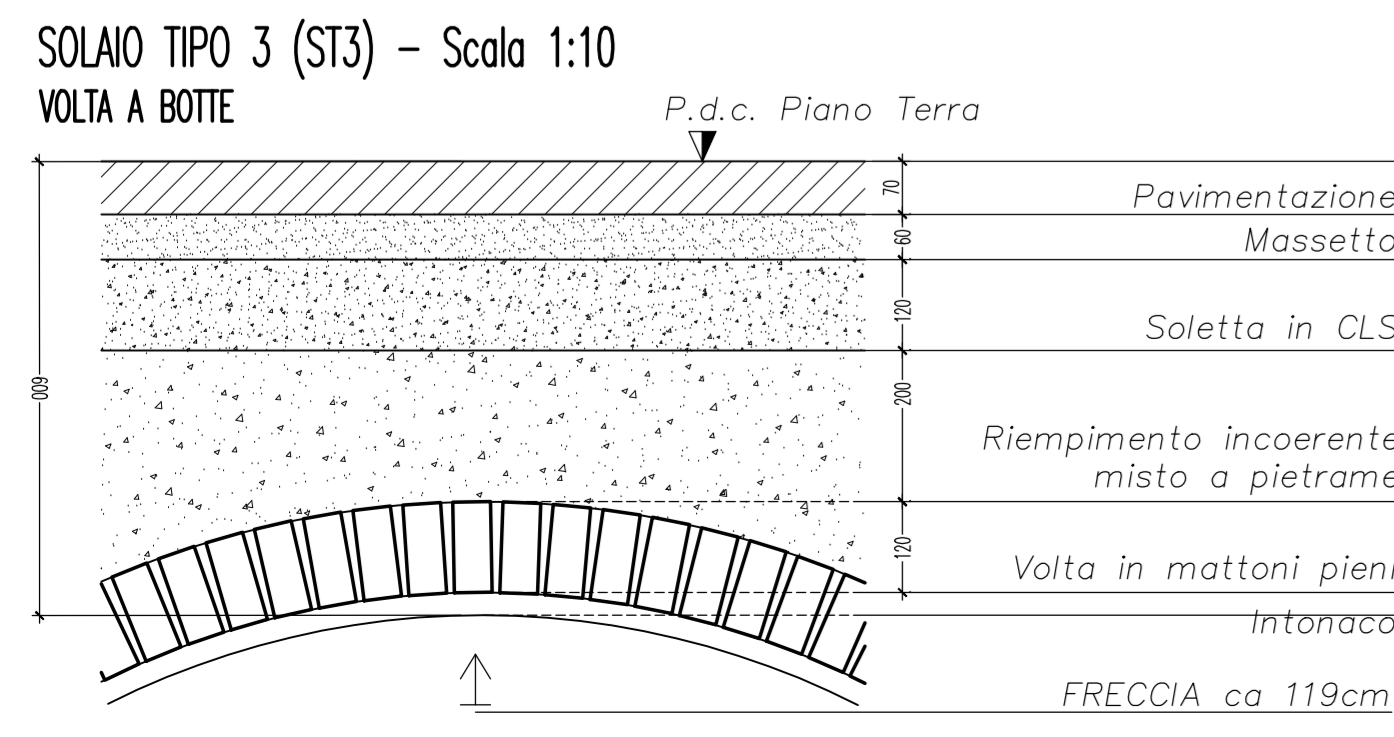
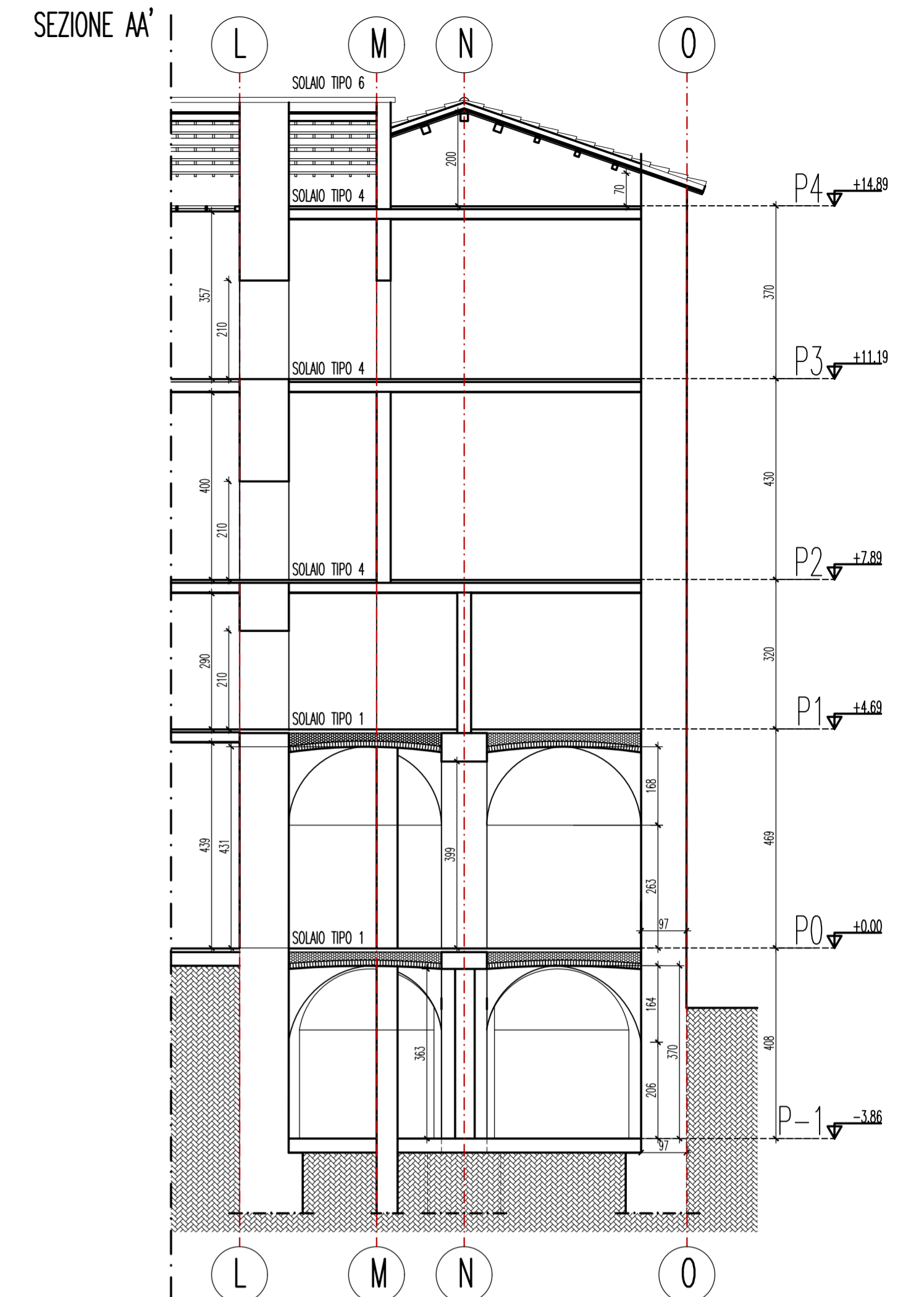
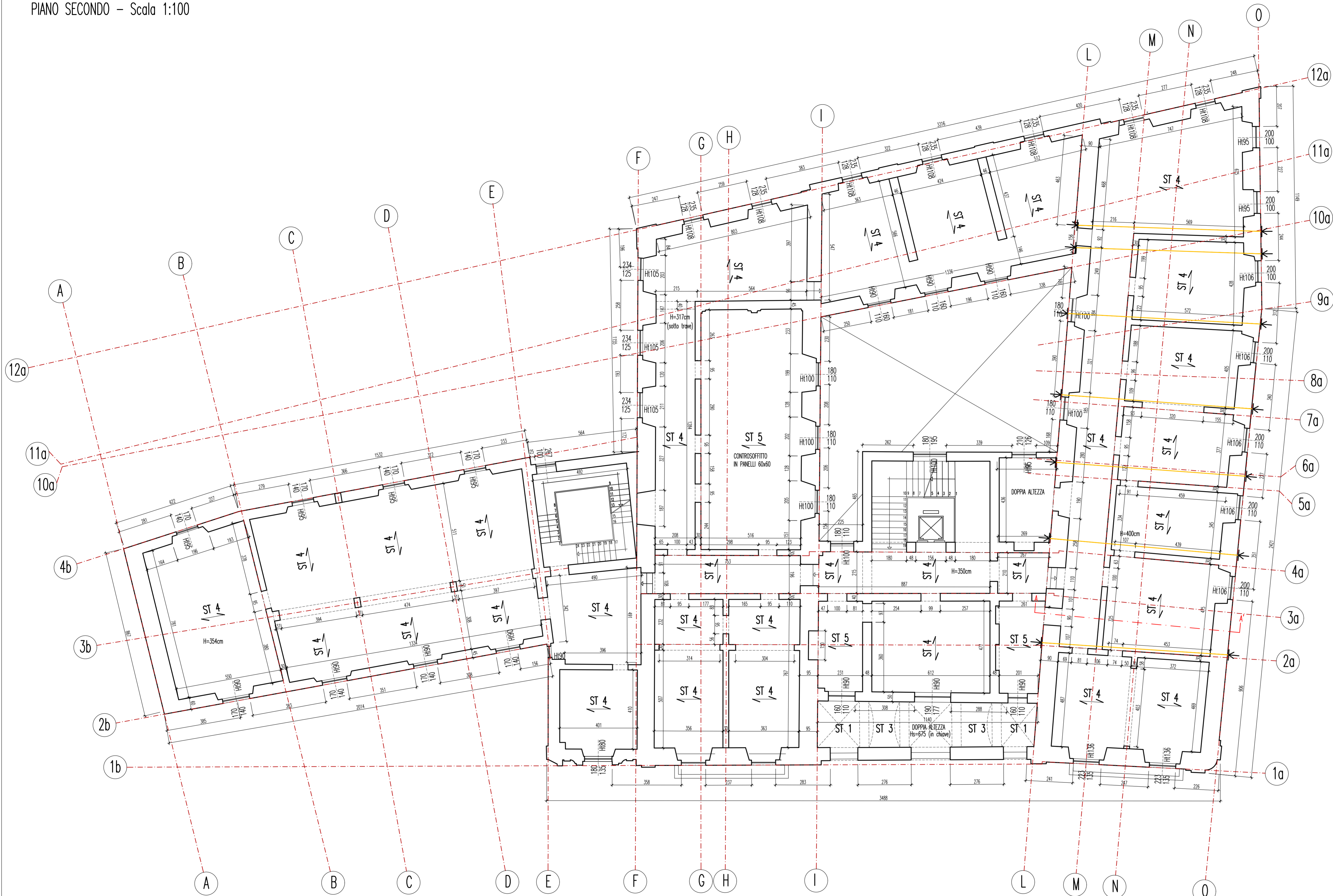
REV.	DATA	DESCRIZIONE	REDATTO	VERIFICATO
4				
3				
2				
1				
0	Ottobre 2021	Prima emissione	L. Bitzi	E. Gruttadauria

Il committente: InvestiRE SGR SpA

Il consulente strutturale: Intera srl  
Ing. Ezio M. Gruttadauria

(Timbro e firma)





TIRANTE IN ACCIAIO

COMMITTENTE

investire  
Investire SGR SpA

---

CONSULENTE STRUTTURALE

intera  
Innovazioni territoriali e ricerche ambientali

INTERA S.R.L.  
Viale Castrense, 8  
00182 Roma (RM) Italia  
Tel: +39 06 70613211 - Fax: +39 06 70399382  
segreteria@interast.it

---

Fondo FIP  
Immobile sito in Macerata  
Piazza Mazzini 70, 71, 72, 74  
(cod. MCB009901)

---

VERIFICA VULNERABILITA' SISMICA

ELABORATO

Titolo Elaborato:

**21-0144 VS PO4**

SOSTITUISCE ELABORATO

**21-0144 VS 000**

---

N. COMMESSA 21-0144 nome file: 21-0144\_SV\_P04-0

SCALA 1:100 - 1:10

REV.	DATA	DESCRIZIONE	REDATTO	VERIFICATO
4				
3				
2				
1				
0	Ottobre 2021	Prima emissione	L.Bizzi	E. Gruttadauria

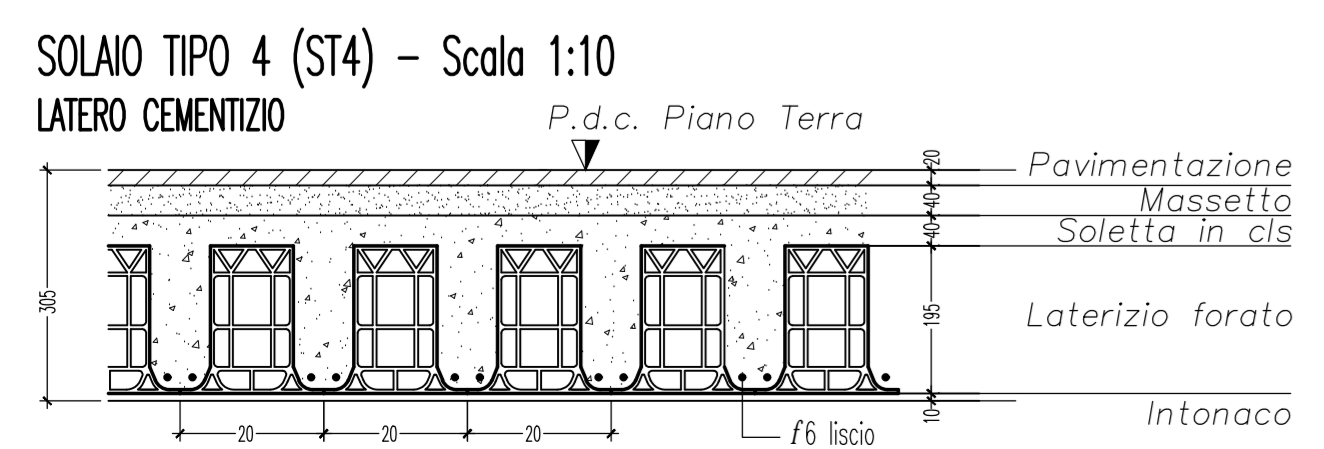
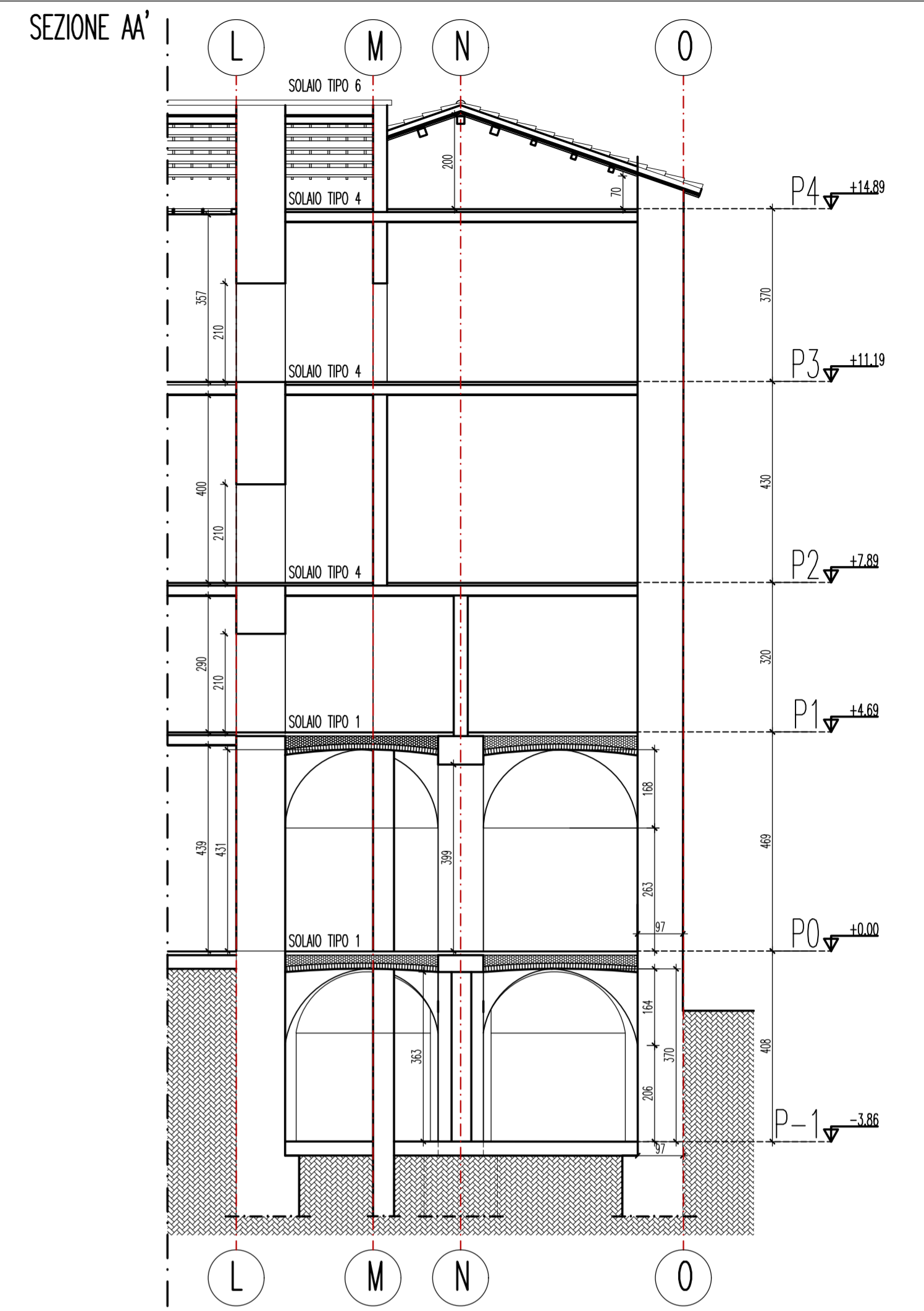
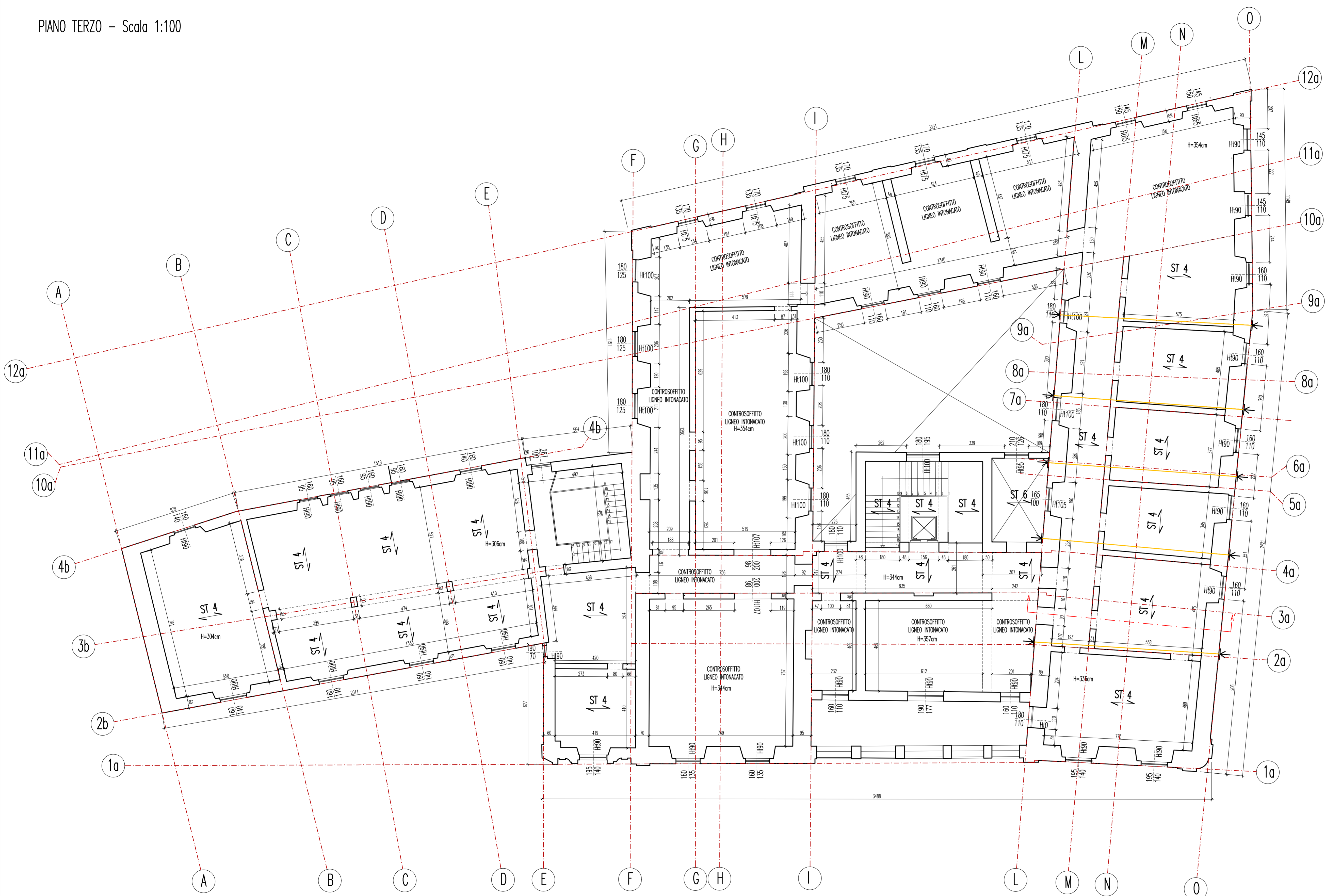
---

Il committente  
Investire SGR SpA

Il consulente strutturale  
Intera srl  
Ing. Ezio M. Gruttadauria

(Timbro e firma)





TIRANTE IN ACCIAIO 30mm

COMMITTENTE

**investire**  
InvestiRE SGR SpA

CONSULENTE STRUTTURALE

**intera** INNOVAZIONI TERRITORIALI E RICERCHE AMBIENTALI  
 INTERA S.R.L.  
 Viale Casertense, 8  
 00182 Roma (RM) Italia  
 Tel: +39 06 70613211 - Fax: +39 06 70399382  
 segreteria@interasr.it

Fondo FIP  
 Immobile sito in Macerata  
 Piazza Mazzini 70, 71, 72, 74  
 (cod. MCB009901)

VERIFICA VULNERABILITA' SISMICA

ELABORATO  
**21-0144 VS | P05 | 0**

SOSTITUISCE ELABORATO  
**21-0144 VS | 000 | -**

TITOLO ELABORATO:  
**Pianta piano terzo**

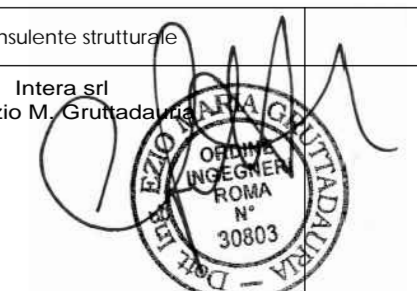
N. COMMESSA: 21-0144 nome file: 21-0144\_SV\_P05-0 SCALA: 1:100 - 1:10

REV.	DATA	DESCRIZIONE	REDATTO	VERIFICATO
4				
3				
2				
1				
0	Ottobre 2021	Prima emissione	L. Bizzi	E. Gruttadauria

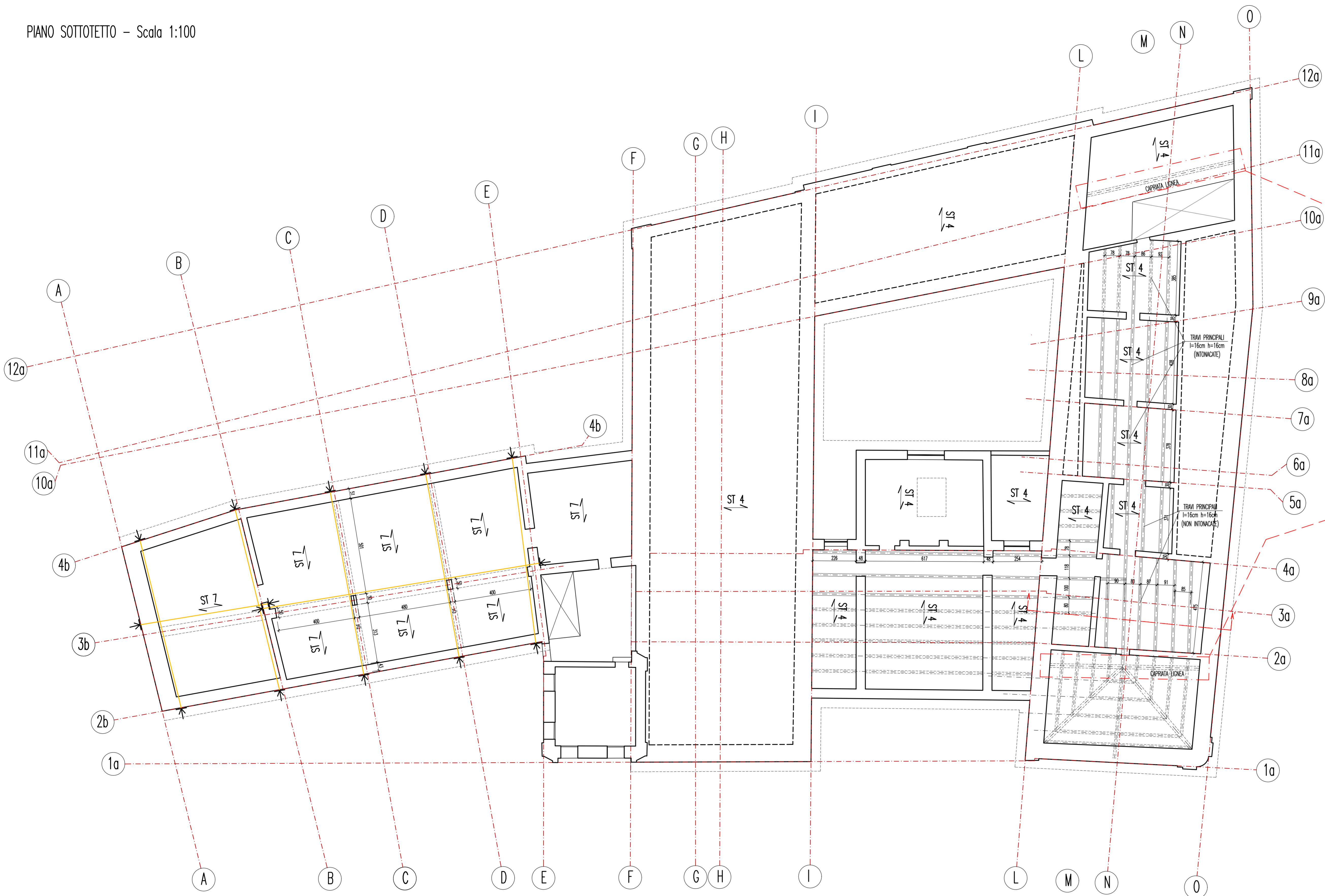
Il committente: InvestiRE SGR SpA

Il consulente strutturale: Intera s.r.l. Ing. Ezio M. Gruttadauria

(Timbro e firma)



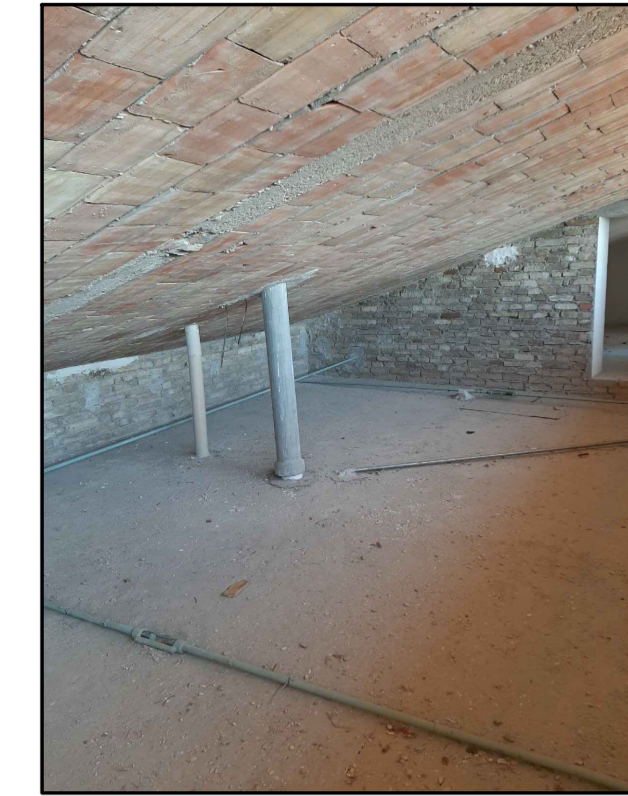




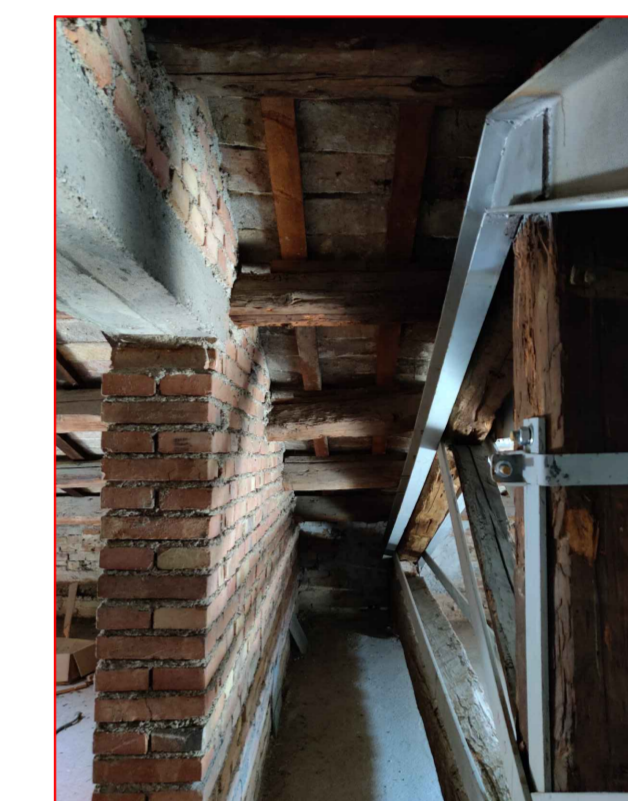
SOLAIO COPERTURA (ST6)



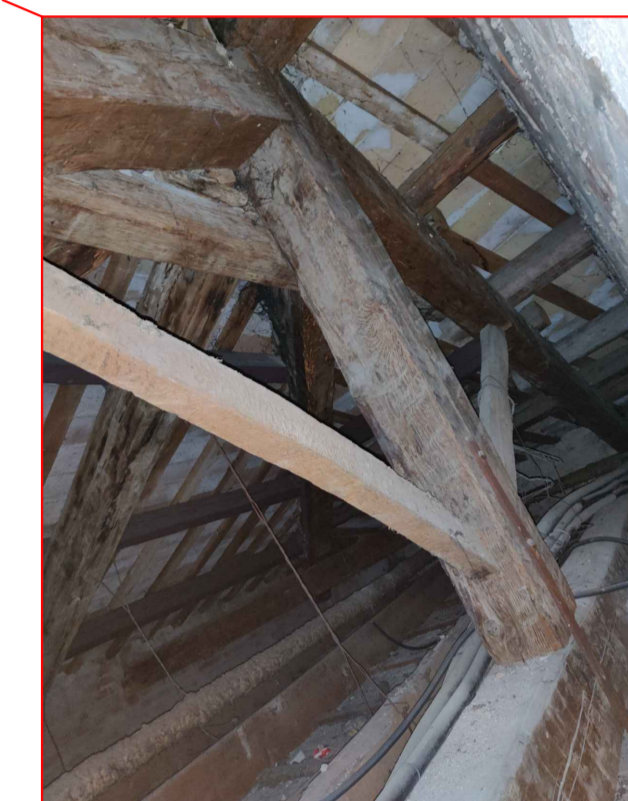
SOLAIO COPERTURA (ST7)



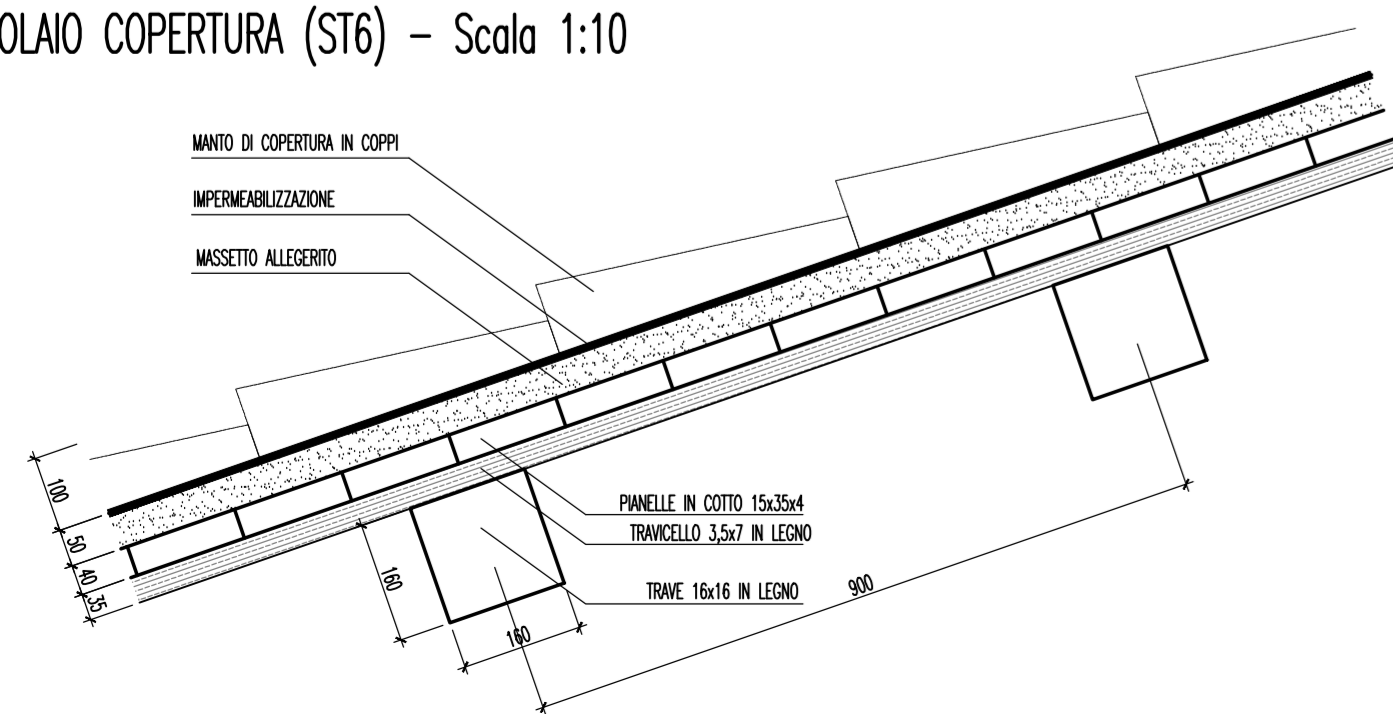
CAPRIATA LIGNEA CONSOLIDATA



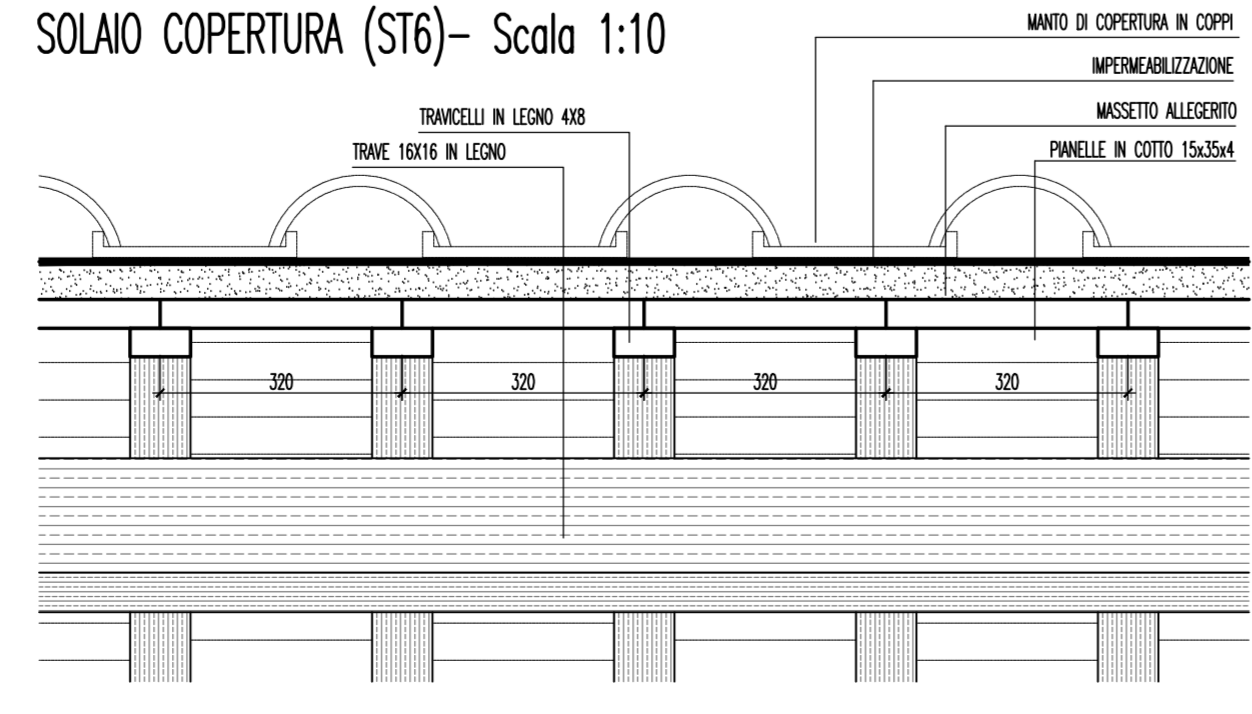
CAPRIATA LIGNEA



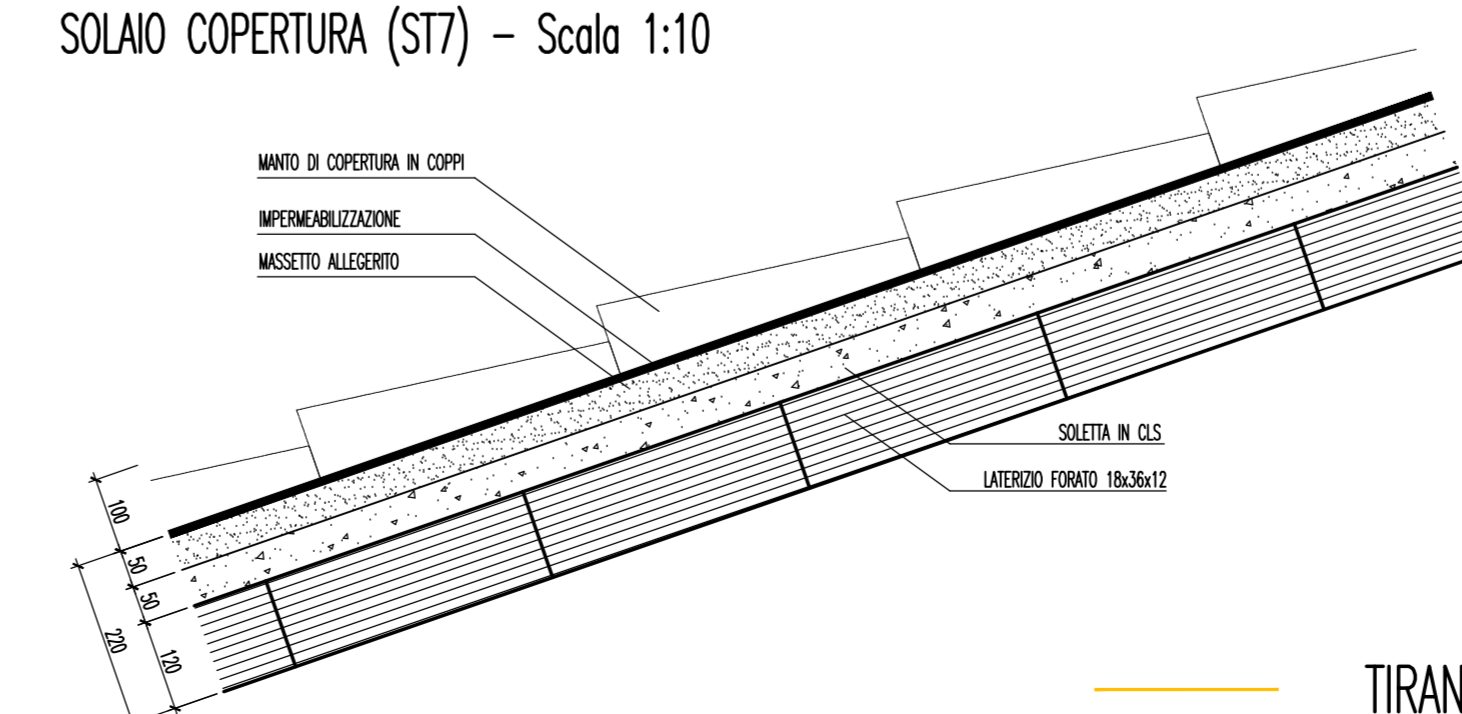
SOLAIO COPERTURA (ST6) - Scala 1:10



SOLAIO COPERTURA (ST6) - Scala 1:10



SOLAIO COPERTURA (ST7) - Scala 1:10



TIRANTE IN ACCIAIO 24mm

COMMITTENTE

**investire**  
InvestiRE SGR SpA

CONSULENTE STRUTTURALE

**intera** Innovazioni territoriali e ricerche ambientali

INTERA S.R.L.  
Viale Castrensse, 8  
00182 Roma (RM) Italia  
Tel. +39 06 70615211 - Fax: +39 06 70399382  
segreteria@intera.it

Fondo FIP  
Immobile sito in Macerata  
Piazza Mazzini 70, 71, 72, 74  
(cod. MCB009901)

VERIFICA VULNERABILITA' SISMICA

ELABORATO  
**21-0144 VS PO6**

SOSTITUISCE ELABORATO  
**21-0144 VS 000**

N. COMMESA 21-0144 nome file: 21-0144\_SV\_PO6-0

SCALA 1:100 - 1:10

REV.	DATA	DESCRIZIONE	REDATTO	VERIFICATO
4				
3				
2				
1				
0	Ottobre 2021	Prima emissione	L.Bizzi	E. Gruttadauria

Il committente  
InvestiRE SGR SpA

Il consulente strutturale  
Intera srl  
Ing. Ezio M. Gruttadauria

(timbro e firma)